



Tipo documento: ESPLOSO - EXPLODED VIEW - VUE ECLATEE  
EXPLOSIONPLAN - VISTA EXPLODIDA - В РАЗОБРАННОМ ВИДЕ

Cod. identificazione  
\\W2019srv-ut\intranet-ut\Uffic  
io Tecnico\6\_Progetti Nuovi  
(SP)\FORN\BM\623\EXPLODED  
VIEW 623CBM rev.4.dft

Titolo documento/identificazione:  
**MKF 623 CBM**

Revisione:  
Rev. 4: Aggiornato cartiglio

Data Revisione  
29/05/2024

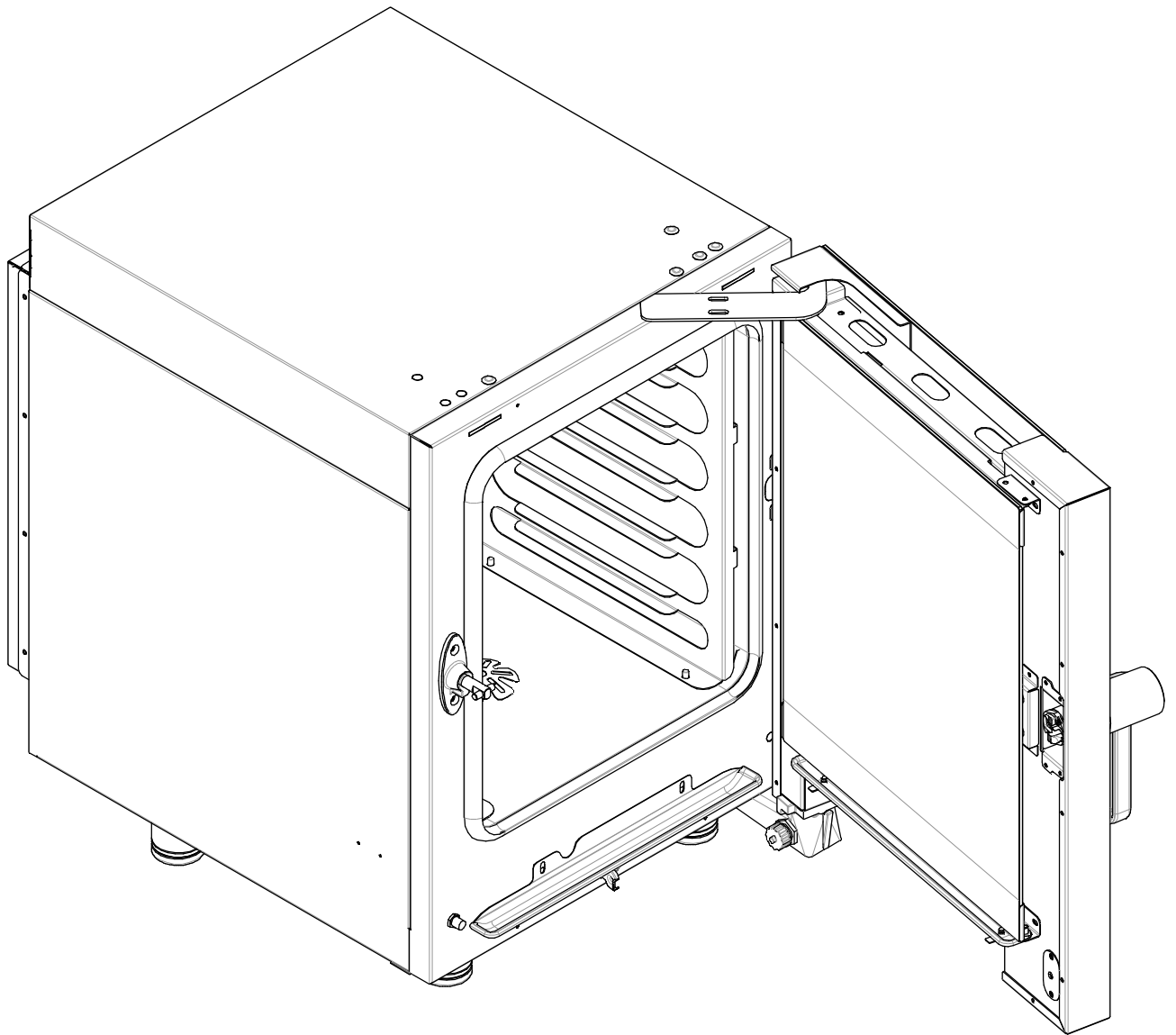
Disegnato :  
DT3

Verificato:  
RUT

Approvato:  
OD

Data Emissione  
16/01/2023

Foglio  
1/8





Tipo documento: ESPLOSO - EXPLODED VIEW - VUE ECLATEE  
EXPLOSIONPLAN - VISTA EXPLODIDA - В РАЗОБРАННОМ ВИДЕ

Cod. identificazione  
\\W2019srv-ut\intranet-ut\Uffic  
io Tecnico\6\_Progetti Nuovi  
(SP)\FORN\BM\623\EXPLODED  
VIEW 623CBM rev.4.dft

Titolo documento/identificazione:

# MKF 623 CBM

Revisione:  
Rev. 4: Aggiornato cartiglio

Data Revisione  
29/05/2024

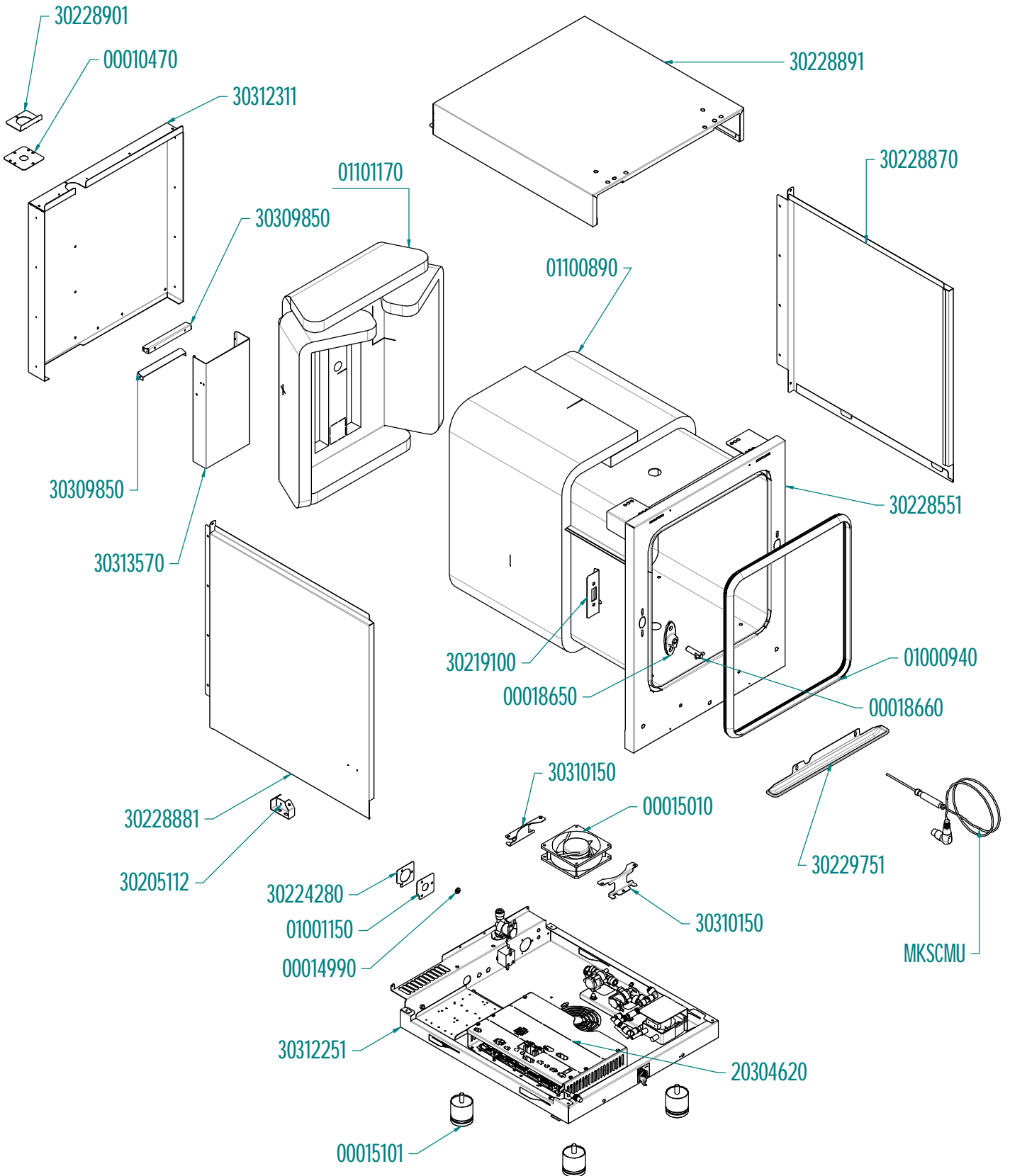
Disegnato :  
DT3

Verificato:  
RUT

Approvato:  
OD

Data Emissione  
16/01/2023

Foglio  
2/8





Tipo documento: ESPLOSO - EXPLODED VIEW - VUE ECLATEE  
EXPLOSIONPLAN - VISTA EXPLODIDA - В РАЗОБРАННОМ ВИДЕ

Cod. identificazione  
\\W2019srv-ut\intranet-ut\Uffic  
io Tecnico\6\_Progetti Nuovi  
(SP)\FORN\BM\623\EXPLODED  
VIEW 623CBM rev.4.dft

Titolo documento/identificazione:  
**MKF 623 CBM**

Revisione:  
Rev. 4: Aggiornato cartiglio

Data Revisione  
29/05/2024

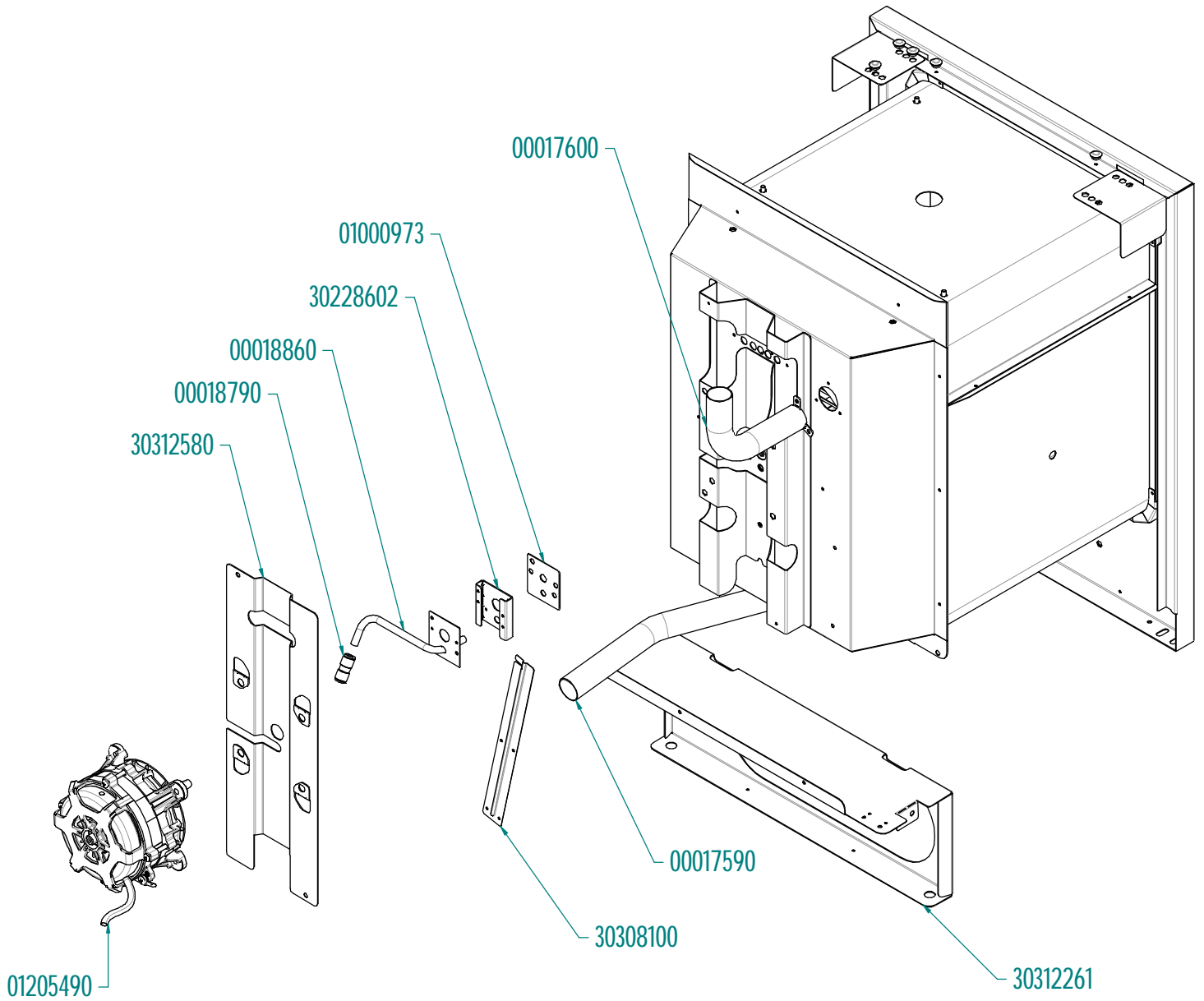
Disegnato :  
DT3

Verificato:  
RUT

Approvato:  
OD

Data Emissione  
16/01/2023

Foglio  
3/8





Tipo documento: ESPLOSO - EXPLODED VIEW - VUE ECLATEE  
EXPLOSIONPLAN - VISTA EXPLODIDA - В РАЗОБРАННОМ ВИДЕ

Cod. identificazione  
\\W2019srv-ut\intranet-ut\Uffic  
io Tecnico\6\_Progetti Nuovi  
(SP)\FORN\B\M\623\EXPLODED  
VIEW 623CBM rev.4.dft

Titolo documento/identificazione: **MKF 623 CBM**

Revisione: Rev. 4: Aggiornato cartiglio

Data Revisione  
29/05/2024

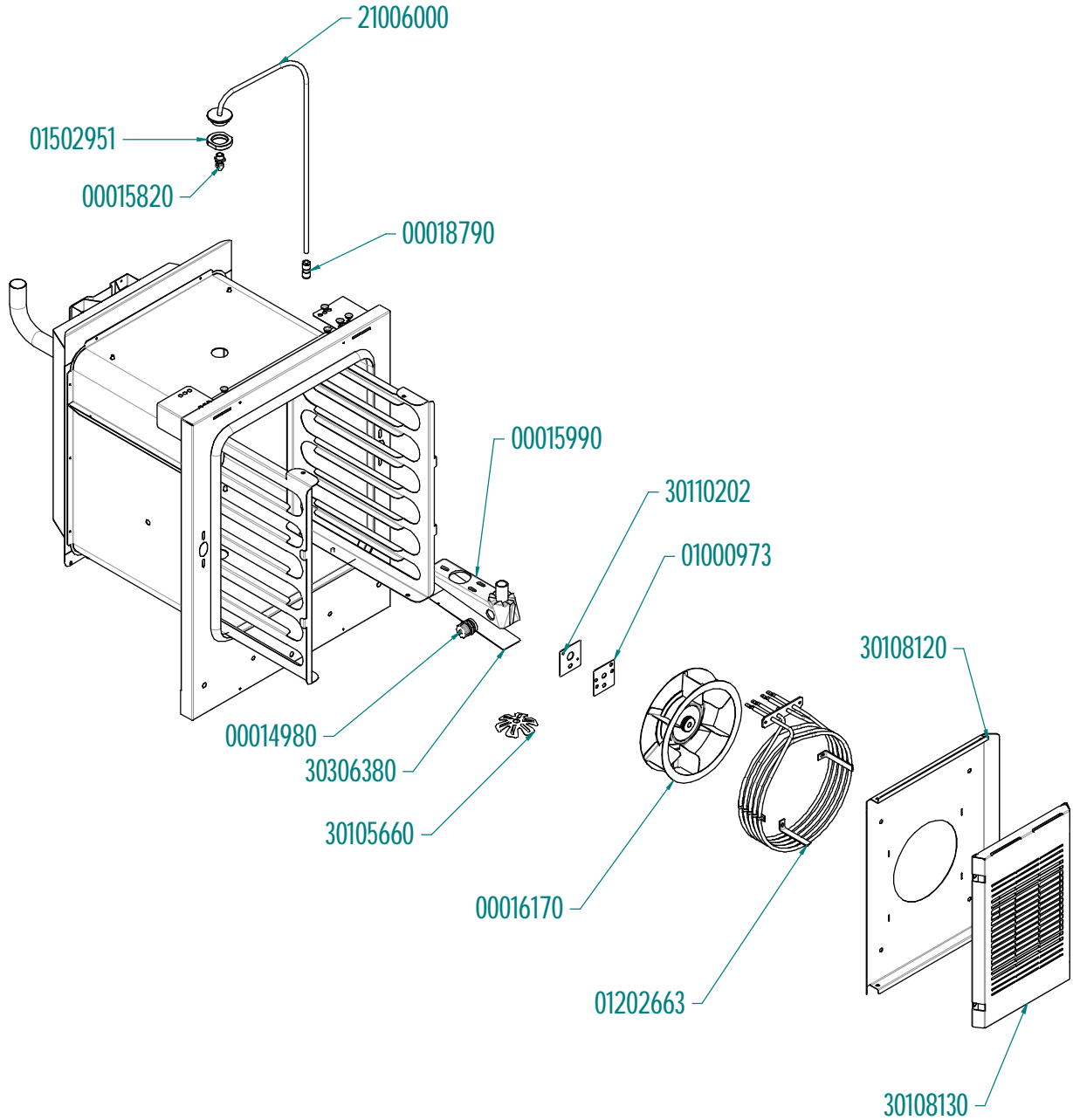
Disegnato : DT3

Verificato: RUT

Approvato: OD

Data Emissione  
16/01/2023

Foglio  
**4/8**





Tipo documento: ESPLOSO - EXPLODED VIEW - VUE ECLATEE  
EXPLOSIONPLAN - VISTA EXPLODIDA - В РАЗОБРАННОМ ВИДЕ

Cod. identificazione  
\\W2019srv-ut\intranet-ut\Uffic  
io Tecnico\6\_Progetti Nuovi  
(SP)\FORN\BM\623\EXPLODED  
VIEW 623CBM rev.4.dft

Titolo documento/identificazione:  
**MKF 623 CBM**

Revisione:  
Rev. 4: Aggiornato cartiglio

Data Revisione  
29/05/2024

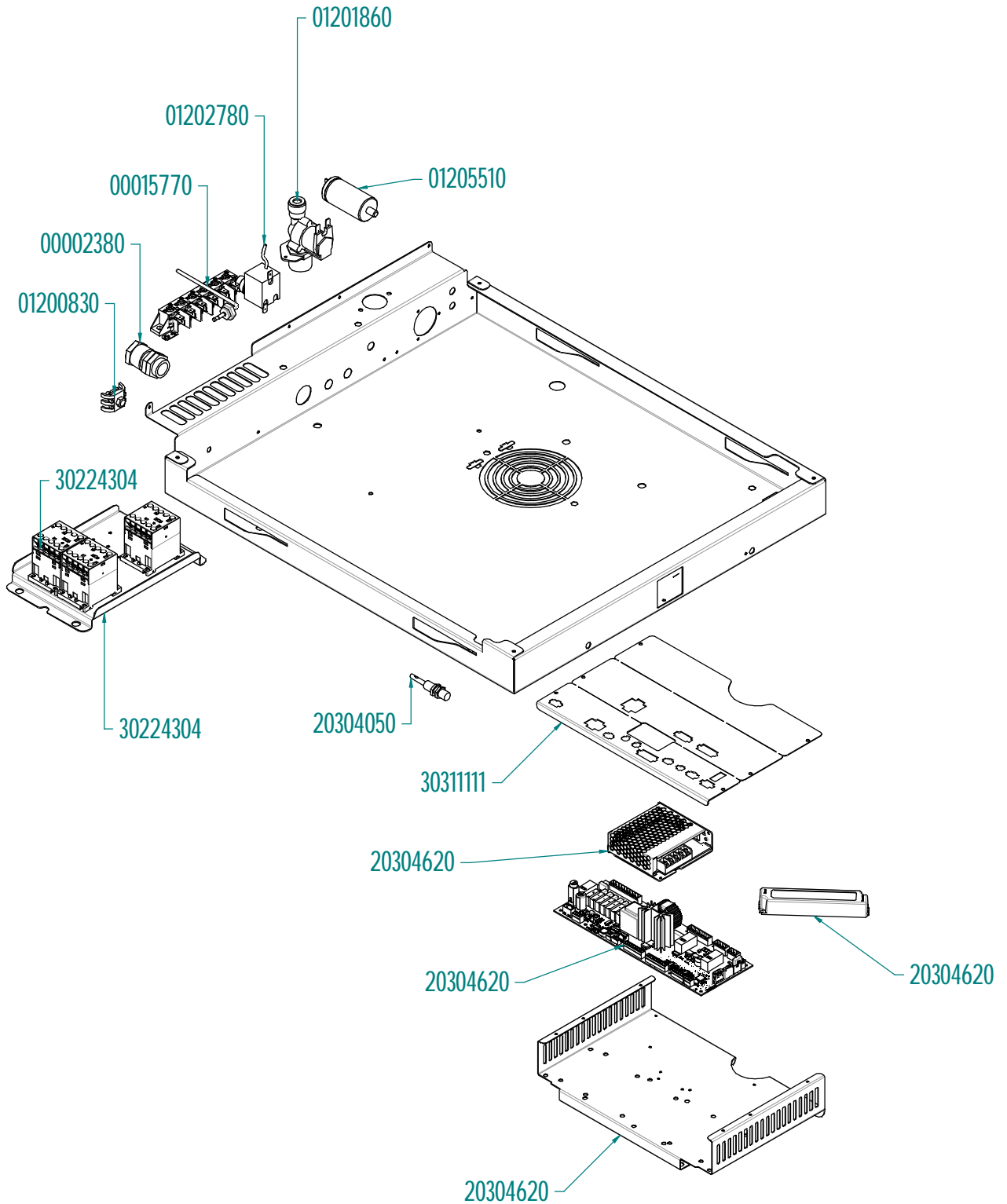
Disegnato :  
DT3

Verificato:  
RUT

Approvato:  
OD

Data Emissione  
16/01/2023

Foglio  
**5/8**





Tipo documento: ESPLOSO - EXPLODED VIEW - VUE ECLATEE  
EXPLOSIONPLAN - VISTA EXPLODIDA - В РАЗОБРАННОМ ВИДЕ

Cod. identificazione  
\\W2019srv-ut\intranet-ut\Uffic  
io Tecnico\6\_Progetti Nuovi  
(SP)\FORN\BM\623\EXPLODED  
VIEW 623CBM rev.4.dft

Titolo documento/identificazione:

**MKF 623 CBM**

Revisione:  
Rev. 4: Aggiornato cartiglio

Data Revisione  
29/05/2024

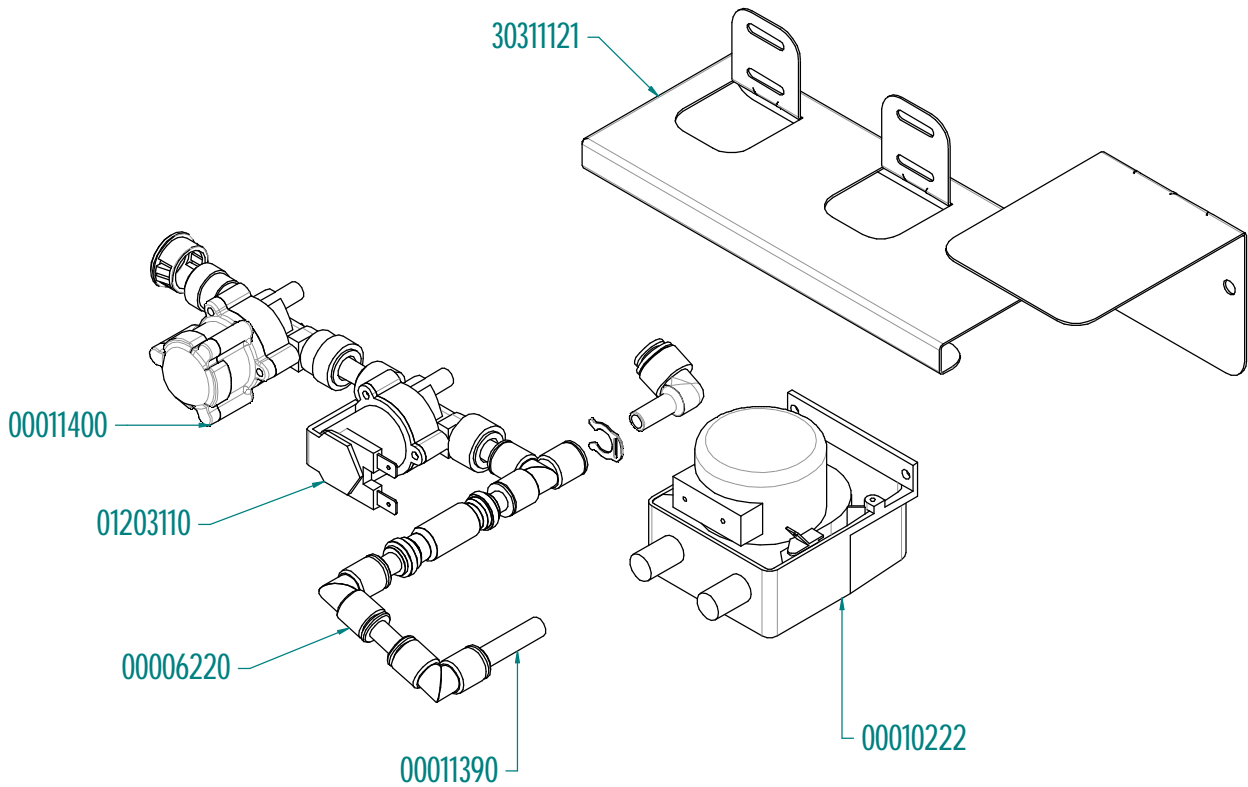
Disegnato :  
DT3

Verificato:  
RUT

Approvato:  
OD

Data Emissione  
16/01/2023

Foglio  
6/8





Tipo documento: ESPLOSO - EXPLODED VIEW - VUE ECLATEE  
EXPLOSIONPLAN - VISTA EXPLODIDA - В РАЗОБРАННОМ ВИДЕ

Cod. identificazione  
\\W2019srv-ut\intranet-ut\Uffic  
io Tecnico\6\_Progetti Nuovi  
(SP)\FORN\BM\623\EXPLODED  
VIEW 623CBM rev.4.dft

Titolo documento/identificazione:

# MKF 623 CBM

Revisione:  
Rev. 4: Aggiornato cartiglio

Data Revisione  
29/05/2024

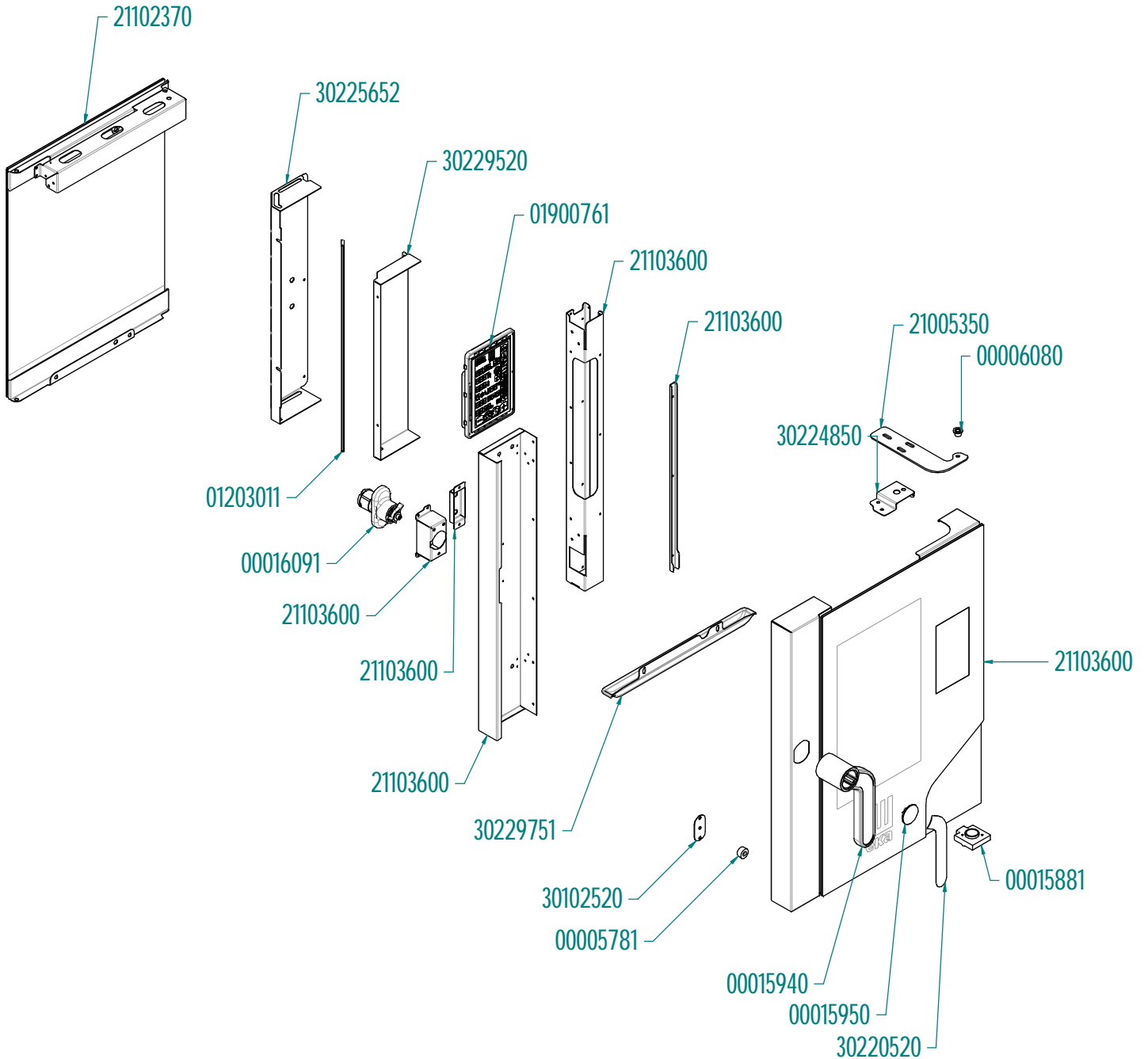
Disegnato :  
DT3

Verificato:  
RUT

Approvato:  
OD

Data Emissione  
16/01/2023

Foglio  
7/8





Tipo documento: ESPLOSO - EXPLODED VIEW - VUE ECLATEE  
EXPLOSIONPLAN - VISTA EXPLODIDA - В РАЗОБРАННОМ ВИДЕ

Cod. identificazione  
\\W2019srv-ut\intranet-ut\Uffic  
io Tecnico\6\_Progetti Nuovi  
(SP)\FORN\BM\623\EXPLODED  
VIEW 623CBM rev.4.dft

Titolo documento/identificazione: **MKF 623 CBM**

Revisione: Rev. 4: Aggiornato cartiglio

Data Revisione  
29/05/2024

Disegnato : DT3

Verificato: RUT

Approvato: OD

Data Emissione  
16/01/2023

Foglio  
**8/8**

