
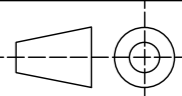

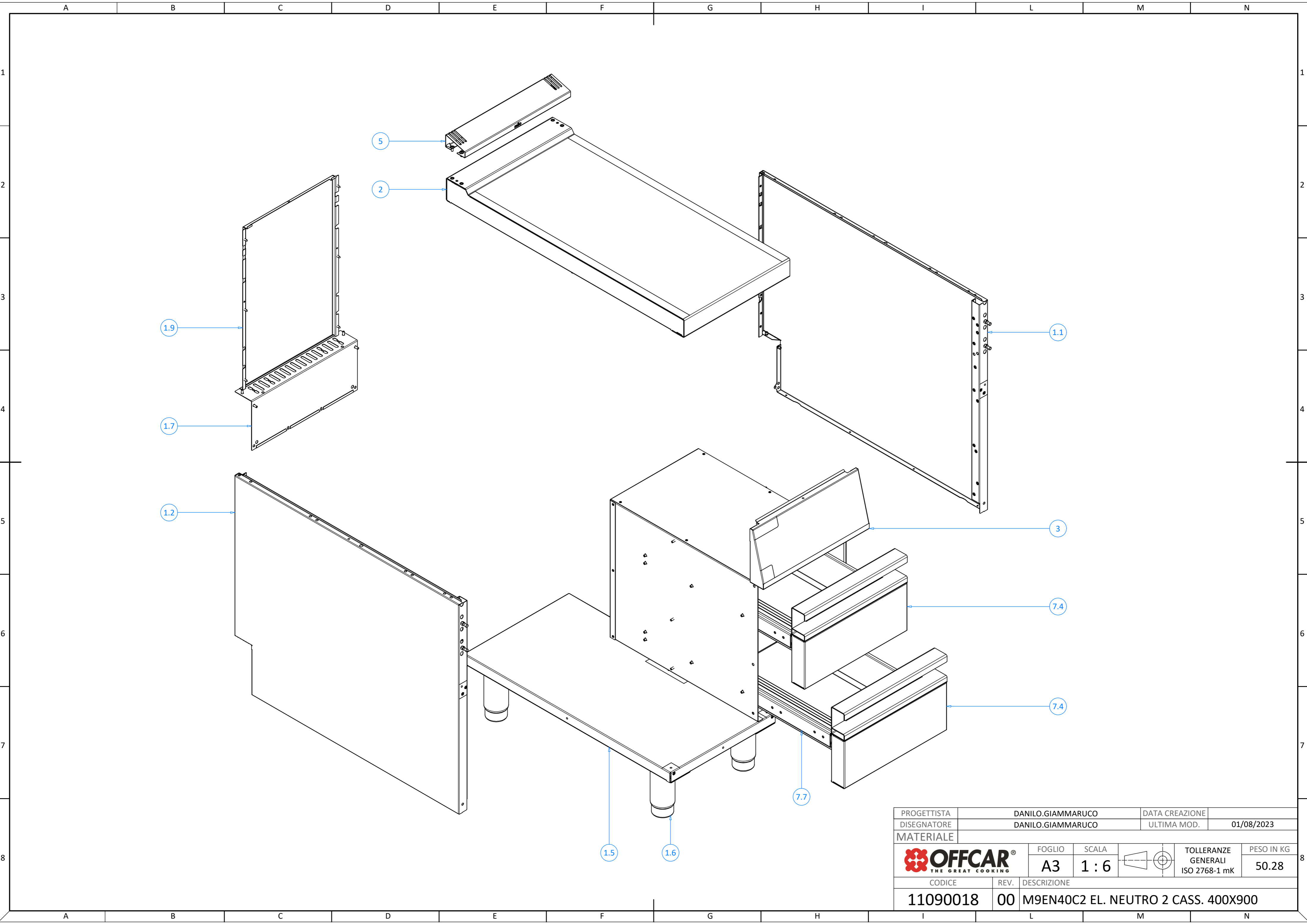


REV.	DESCRIZIONE	APPROVATO DA	DATA
00	Emesso	VLADUT.IACOMI	21/01/2025
PROGETTISTA	DANILO.GIAMMARUCO	DATA CREAZIONE	
DISEGNATORE	DANILO.GIAMMARUCO	ULTIMA MOD.	01/08/2023
MATERIALE			
 OFFCAR <small>THE GREAT COOKING</small>		FOGLIO	SCALA
		A3	1 : 8
		 TOLLERANZE GENERALI ISO 2768-1 mK	
		PESO IN KG	
		50.28	
CODICE	REV.	DESCRIZIONE	
11090018	00	M9EN40C2 EL. NEUTRO 2 CASS. 400X900	

A		B		C		D		E		F		G		H		I		L		M		N	
N°	QTÀ	CODICE		REV.	DESCRIZIONE (ITA)	DESCRIPTION (EN)		BESCHREIBUNG (DE)		DESCRIPTION (FR)		DESCRIPCIÓN (ES)											
1	1	20100317		00	ASS. PREAS. MANTELLO S90 - 400 PUL.																		
2	1	20200122		01	SAL. TELAIO 40X90 NEUTRO MILO																		
3	1	20100183		00	ASS. ASS. CRUSCOTTO NEUTRO 400 MILO																		
4	1	20300003		00	IMBALLO 400 MILO																		
5	1	60200928		04	COPERTURA FORO PIANO MILO - 400																		
6	14	80300259		00	VITE TB TX25 FLANG.A2 INOX M5X12																		
7	1	20100184		02	ASS. CASSET. 2 CASS. 400 S7/S9 MILO																		
8	1	80300138		00	LOGO OFFCAR 36X36 METAL THIN LABEL																		
9	1	20300024		00	KIT GIUNZIONE MACCHINE																		

PROGETTISTA	DANILO.GIAMMARUCO		DATA CREAZIONE	
DISEGNATORE	DANILO.GIAMMARUCO		ULTIMA MOD.	01/08/2023
MATERIALE				
		FOGLIO	SCALA	TOLLERANZE GENERALI ISO 2768-1 mK
		A3	1 : 6	PESO IN KG
				50.28
CODICE	REV.	DESCRIZIONE		
11090018	00	M9EN40C2 EL. NEUTRO 2 CASS. 400X900		



PROGETTISTA	DANILO.GIAMMARUCO		DATA CREAZIONE		
DISEGNATORE	DANILO.GIAMMARUCO		ULTIMA MOD.	01/08/2023	
MATERIALE					
		FOGLIO	SCALA		PESO IN KG
		A3	1 : 6		50.28
CODICE	REV.	DESCRIZIONE			
11090018	00	M9EN40C2 EL. NEUTRO 2 CASS. 400X900			

				ELENCO PARTI							
N°	QTÀ	CODICE	REV.	DESCRIZIONE (ITA)	DESCRIPTION (EN)	BESCHREIBUNG (DE)	DESCRIPTION (FR)	DESCRIPCIÓN (ES)			
1.1	1	60200430	12	FIANCO DX SERIE 90 - MILO							
1.2	1	60200431	13	FIANCO SX SERIE 90 - MILO							
1.5	1	60201065	04	BASAMENTO S.90 400 MILO							
1.6	4	80300255	00	PIEDE 2" INOX 150 - 210							
1.7	1	60200672	05	ANGOL. CHIUSURA POST. FOR. 400 MILO							
1.9	1	60200462	10	SCHIENA RINFORZATA 400 MILO							
2	1	20200122	01	SAL. TELAIO 40X90 NEUTRO MILO							
3	1	20100183	00	ASS. ASS. CRUSCOTTO NEUTRO 400 MILO							
5	1	60200928	04	COPERTURA FORO PIANO MILO - 400							
7.4	2	20100186	01	ASS. CASSETTO MILO S.70/S.90							
7.7	4	80300665	00	GUIDA CASSETTO L.400 DZ5321-0040EC							



PROGETTISTA	DANILO.GIAMMARUCO		DATA CREAZIONE		
DISEGNATORE	DANILO.GIAMMARUCO		ULTIMA MOD.	01/08/2023	
MATERIALE					
		FOGLIO	SCALA		TOLLERANZE GENERALI
		A3	1 : 6		ISO 2768-1 mK
PESO IN KG		50.28			
CODICE	REV.	DESCRIZIONE			
11090018	00	M9EN40C2 EL. NEUTRO 2 CASS. 400X900			