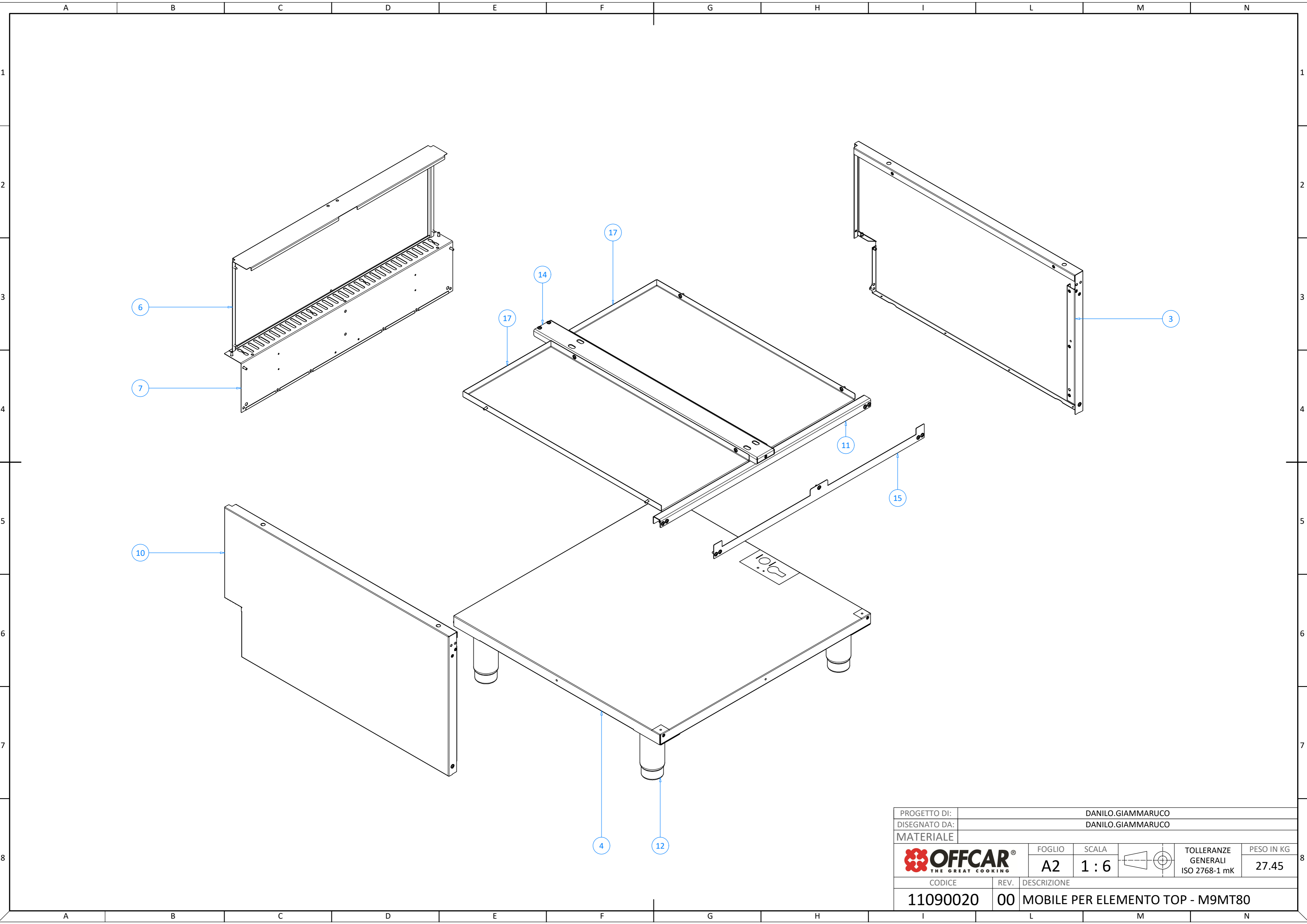


REV.	DESCRIZIONE	APPROVATO DA	DATA
00	Emesso	VLADUT.IACOMI	01/04/2025
PROGETTO DI: DANILO.GIAMMARUCO DISEGNATO DA: DANILO.GIAMMARUCO			
MATERIALE			
		FOGLIO	SCALA
		A2	1 : 8
		TOLLERANZE GENERALI	PESO IN KG
		ISO 2768-1 mK	27.45
CODICE	REV.	DESCRIZIONE	
11090020	00	MOBILE PER ELEMENTO TOP - M9MT80	

A		B		C		D		E		F		G		H		I		L		M		N	
N°	QTÀ	CODICE		REV.	DESCRIZIONE (ITA)	DESCRIPTION (EN)		BESCHREIBUNG (DE)		DESCRIPTION (FR)		DESCRIPCIÓN (ES)											
1	39	80300258		00	INSERTO M5 ESAGONO ZINCATO																		
2	11	855310		00	RIVETTO INOX MULTISTADIO 3,2X11																		
3	1	60201856		01	FIANCO DX MOBILE ELEMENTO TOP S90																		
4	1	60200545		05	BASAMENTO 800 S.90 PULITO																		
5	1	849512		00	MORSETTO A PETTINE MESSA A TERRA																		
6	1	60201778		04	SCHIENA MOBILE PER ELEMENTO TOP 800																		
7	1	60200767		08	ANGOL. CHIUSURA POST. FOR. 800 MILO																		
8	5	80300260		00	VITE AUTOFIL. DIN 7981/TX 4,8X13 ZNC																		
9	29	80300259		00	VITE TB TX25 FLANG.A2 INOX M5X12																		
10	1	60201857		01	FIANCO SX MOBILE ELEMENTO TOP S90																		
11	1	60201853		00	RINFORZO ANT. MOBILE TOP 800 MILO																		
12	4	80300255		00	PIEDE 2" INOX 150 - 210																		
13	2	20100384		07	ASS. PREAS. RINFORZO ANG. BASAM. S9																		
14	1	60201858		01	TRAVERSO RINFORZO MOBILI 9MT MILO																		
15	1	60201884		01	COPERTURA PER MOBILE NEUTRO 800																		
16	1	20300004		01	IMBALLO 800 MILO																		
17	2	60201924		00	SEPARATORE MOBILE TOP S90																		

PROGETTO DI:	DANILO.GIAMMARUCO				
DISEGNATO DA:	DANILO.GIAMMARUCO				
MATERIALE					
	FOGLIO	SCALA		TOLLERANZE GENERALI ISO 2768-1 mK	PESO IN KG
	A2	1 : 8			27.45
CODICE	REV.	DESCRIZIONE			
11090020	00	MOBILE PER ELEMENTO TOP - M9MT80			



PROGETTO DI:	DANILO.GIAMMARUCO			
DISEGNATO DA:	DANILO.GIAMMARUCO			
MATERIALE	FOGLIO	SCALA	TOLLERANZE GENERALI	PESO IN KG
	A2	1 : 6	ISO 2768-1 mK	27.45
CODICE	REV.	DESCRIZIONE		
11090020	00	MOBILE PER ELEMENTO TOP - M9MT80		

A		B		C		D		E		F		G		H		I		L		M		N	
N°	QTÀ	CODICE		REV.	DESCRIZIONE (ITA)	ELENCO PARTI						DESCRIPTION (FR)		DESCRIPCIÓN (ES)									
					DESCRIPTION (EN)	BESCHREIBUNG (DE)																	
3	1	60201856		01	FIANCO DX MOBILE ELEMENTO TOP S90																		
4	1	60200545		05	BASAMENTO 800 S.90 PULITO																		
6	1	60201778		04	SCHIENA MOBILE PER ELEMENTO TOP 800																		
7	1	60200767		08	ANGOL. CHIUSURA POST. FOR. 800 MILO																		
10	1	60201857		01	FIANCO SX MOBILE ELEMENTO TOP S90																		
11	1	60201853		00	RINFORZO ANT. MOBILE TOP 800 MILO																		
12	4	80300255		00	PIEDE 2" INOX 150 - 210																		
14	1	60201858		01	TRAVERSO RINFORZO MOBILI 9MT MILO																		
15	1	60201884		01	COPERTURA PER MOBILE NEUTRO 800																		
17	2	60201924		00	SEPARATORE MOBILE TOP S90																		

PROGETTO DI:	DANILO.GIAMMARUCO				
DISEGNATO DA:	DANILO.GIAMMARUCO				
MATERIALE					
 OFFCAR <small>THE GREAT COOKING</small>	FOGLIO	SCALA		TOLLERANZE GENERALI	PESO IN KG
	A2	1 : 8		ISO 2768-1 mK	27.45
CODICE	REV.	DESCRIZIONE			
11090020	00	MOBILE PER ELEMENTO TOP - M9MT80			